

FI 107SD

LUXMETRE ENREGISTREUR AVEC CARTE SD



SOMMAIRE

1	CONSIGNES DE SÉCURITÉ ET D'UTILISATION	4
2	DESCRIPTION DE L'APPAREIL	5
2-1	CARACTÉRISTIQUES PRINCIPALES	5
2-2	DESCRIPTION DE L'APPAREIL	5
3	MODE OPERATOIRE	6
3-1	SÉLECTION DE FONCTION / MESURE	6
3-2	MAINTIEN DE LA MESURE	6
3-3	ENREGISTREMENT DE DONNEES (MIN / MAX)	6
3-4	RETRO-ECLAIRAGE DE L'ECRAN	6
3-5	FONCTION ENREGISTREUR	7
3-6	VISUALISER LES INFORMATIONS TEMPORELLES	7
3-7	VISUALISER LES INFORMATIONS D'INTERVALLE DE TEMPS	7
3-8	STRUCTURE DES DONNEES DANS LA CARTE SD	7
3-9	SAUVEGARDE DES DONNEES DE LA CARTE SD VERS UN PC	8
3-10	PARAMETRAGES AVANCES	8
3-11	PARAMETRAGE DE LA DATE	8
3-12	PARAMETRAGE DU CARACTERE DECIMAL DE LA CARTE SD	8
3-13	ACTIVATION / DESACTIVATION DE LA MISE HORS TENSION AUTOMATIQUE	9
3-14	ACTIVATION / DESACTIVATION DU BEEPER	9
3-15	SELECTIONNER LE TYPE K OU LE TYPE J	9
3-16	SELECTIONNER L'UNITE DE TEMPERATURE	9
3-17	PARAMETRER L'INTERVALLE DE TEMPS	9
3-18	FORMATAGE DE LA CARTE SD	9
3-19	ALIMENTATION PAR SECTEUR	9
3-20	REPLACEMENT DES PILES	9
3-21	REMISE A ZERO DU SYSTEME	10
4	SPECIFICATIONS	11

1 CONSIGNES DE SÉCURITÉ ET D'UTILISATION

- Pour des raisons de sécurité, cet appareil ne doit être utilisé que par des personnes qualifiées et averties des éventuels dangers potentiels inhérents à l'utilisation de tout circuit électrique. Il est important que l'utilisateur soit entièrement familiarisé avec les indications couvrant les caractéristiques, les possibilités, les applications et le fonctionnement de cet appareil



Lire attentivement ce manuel avant d'utiliser l'appareil

- Dans les conditions normales d'utilisation, cet appareil ne présente pour l'opérateur aucun risque de choc électrique.
- La protection assurée par cet appareil peut être compromise si son utilisation n'est pas conforme aux prescriptions de ce manuel ou bien si des modifications techniques sont effectuées au gré de l'utilisateur. Pour éviter tout incident, ne pas ouvrir l'appareil.
- Vérifier l'état de l'appareil en général avant toute utilisation. Ne pas utiliser un appareil qui semble être endommagé. Tout défaut doit entraîner un retour au service après-vente, seul qualifié pour effectuer des opérations de maintenance ou de réparation.
- Ne pas utiliser cet appareil dans une atmosphère explosive.
- Il est impératif de respecter les conditions d'emploi et de fonctionnement de cet appareil. Les valeurs limites des grandeurs d'entrée ne doivent jamais être dépassées pour ne pas détériorer certains composants électroniques.

- Signification des symboles présents sur le boîtier :



Attention ! se référer au manuel d'utilisation



Conforme au standard de l'union européenne

2 DESCRIPTION DE L'APPAREIL

2-1 Caractéristiques principales

Large écran LCD 52 x 38 mm rétro-éclairé
 Filtre de correction de couleur et photo-diode conforme avec la norme IEC
 Sélection de l'unité de mesure
 Sonde déportée
 Possibilité de mesures de température par thermocouples de types K et J (sondes à prévoir en option)
 Fonction enregistreur en temps réel
 Bouton d'ajustement du zéro
 Enregistrement des valeurs min / max
 Fonction de maintien de la mesure
 Mise hors tension automatique
 Emplacement pour carte SDHC (Haute Capacité)
 Interface de communication

2-2 Description de l'appareil

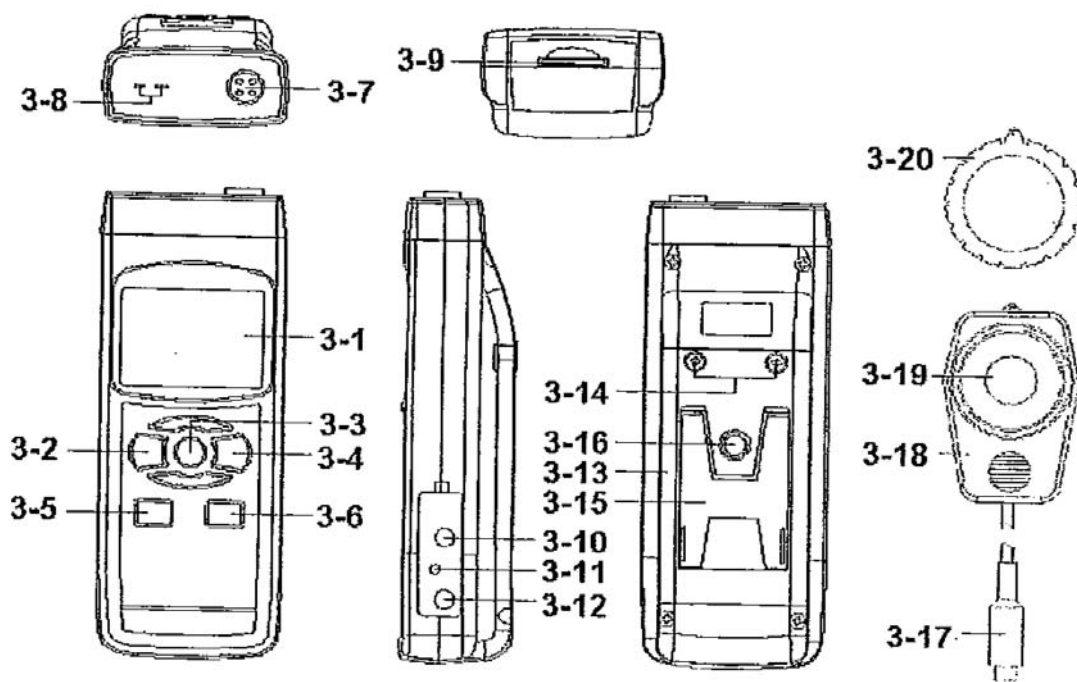


Fig. 1

- | | | | |
|------|------------------------------------|------|---|
| 3-1 | Affichage LCD | 3-11 | Bouton de remise à zéro |
| 3-2 | Bouton de mise sous / hors tension | 3-12 | Prise pour adaptateur secteur (optionnel) |
| 3-3 | Bouton "HOLD" | 3-13 | Compartiment des piles |
| 3-4 | Bouton "REC" | 3-14 | Vis du compartiment des piles |
| 3-5 | Bouton "SET" | 3-15 | Béquille |
| 3-6 | Bouton "Logger" | 3-16 | Pas de vis pour trépied |
| 3-7 | Entrée sonde déportée | 3-17 | Connecteur de la sonde |
| 3-8 | Prise pour sonde de température | 3-18 | Capteur entier |
| 3-9 | Emplacement pour carte SD | 3-19 | Capteur de luminosité |
| 3-10 | Interface de communication | 3-20 | Couvercle de protection |

3 MODE OPÉRATOIRE

3-1 Sélection de fonction / Mesure

- Mettre l'appareil sous tension en appuyant sur la touche "Power". Appuyer sur cette même touche pendant 2s pour mettre l'appareil hors tension.
- L'appareil possède deux fonctions distinctes :
 - Luxmètre
 - Thermomètre à thermocouples type K ou J
- Appuyer sur la touche "FUNC." pendant 2s pour basculer d'un mode à l'autre.

Fonctionnement en Luxmètre :

- Connecter la sonde déportée à l'appareil
- Mettre l'appareil sous tension, l'icône "LUX" apparaît. L'appareil est prêt pour les mesures.
- Orienter le capteur vers la source lumineuse directement. L'afficheur indique la valeur d'éclairement à l'écran.

Remarque : pour changer l'unité de mesure, appuyer sur la touche "Unit" pour passer du Lux au Ft-cd.

Fonctionnement en Thermomètre :

- Sélectionner la fonction Thermomètre
- Ne pas placer de sonde d'humidité en entrée
- Connecter une sonde (non fournie) de type thermocouple (K ou J) à l'appareil
- Si l'afficheur indique "K", l'appareil fonctionne en thermomètre type K. Si l'afficheur indique "J", l'appareil fonctionne en thermomètre type J

Remarque : par défaut, l'appareil est en thermomètre type K.

3-2 Maintien de la mesure

Pendant les mesures, appuyer sur la touche "Hold" pour figer la valeur mesurée, le symbole "Hold" apparaît à l'écran. Appuyer de nouveau sur cette touche pour revenir au mode de mesure normal.

3-3 Enregistrement de données (min / max)

La fonction d'enregistrement de données permet de mémoriser les valeurs min et max atteintes lors des mesures.

- Appuyer sur la touche "REC" pour démarrer la fonction d'enregistrement, le symbole "REC" apparaît à l'écran.
- Lorsque le symbole "REC" est affiché :
 - Appuyer sur la touche "REC" une fois pour afficher la valeur max., l'icône "REC MAX" apparaît. Pour effacer la valeur max. mémorisée, il suffit d'appuyer sur la touche "Hold" à ce niveau de la procédure. L'afficheur indique alors le symbole "REC" de nouveau et effectue la fonction de mémoire en continu.
 - Appuyer une nouvelle fois sur la touche "REC", le symbole "REC MIN" apparaît cette fois, avec la valeur correspondante. Pour effacer la valeur min. mémorisée, il suffit d'appuyer sur la touche "Hold" à ce niveau de la procédure. L'afficheur indique alors le symbole "REC" de nouveau et effectue la fonction de mémoire en continu.
 - Pour sortir du mode enregistreur, appuyer simplement sur la touche "REC" pendant plus de 2s. L'écran revient en mode d'affichage et de mesure normale.

3-4 Rétro-éclairage de l'écran

Lorsque l'appareil est sous tension, le rétro-éclairage de l'écran est actif par défaut. Pendant les mesures, appuyer sur la touche "POWER" pour le désactiver. Appuyer de nouveau sur cette touche pour l'activer si nécessaire.

3-5 Fonction enregistreur

3-5-1) Préparation avant de lancer la fonction enregistreur

- Insérer une carte SD (non fournie) dans l'emplacement prévu à cet effet, la capacité de la carte doit être comprise entre 1 et 16 Go.
- Si la carte SD est utilisée pour la première fois, il est nécessaire de commencer par la formater avant de l'insérer dans l'appareil.
- Si l'appareil est utilisé pour la première fois, il est nécessaire d'ajuster l'heure interne (voir chapitre ultérieur), afin d'avoir un bon horodatage des données
- La structure des valeurs numériques de la carte SD par défaut est le point décimal "." (exemple : 20.6). En Eupore, on utilise la virgule (exemple : 20,6), et dans certaine situation, il est préférable de régler ce paramètre à l'avance afin d'éviter des erreurs de compréhension des valeurs (voir chapitre ultérieur).

3-5-2) Enregistreur automatique (intervalle de temps > 1s)

- Appuyer sur la touche "REC" une fois, l'afficheur indique le symbole correspondant. Appuyer alors sur la touche "LOGGER", le symbole "REC" clignote, indiquant que les valeurs mesurées sont alors sauvegardées en mémoire. L'écran indique également le texte "Logger" pendant la sauvegarde des données.
- Pour mettre l'enregistrement en pause, appuyer de nouveau sur la touche "Logger" pendant son exécution. Pour indiquer ceci, le symbole "REC" s'arrête de clignoter.

Note : lorsque l'enregistreur est en pause, un nouvel appui sur la touche "Logger" relance la sauvegarde des données.

- Pendant que l'enregistreur est en pause, appuyer sur la touche "REC" pendant plus de 2s, l'indicateur "REC" disparaît de l'écran et la fonction enregistreur est désactivée.

Remarque : si le niveau de charge des piles est trop faible, la fonction enregistreur est désactivée.

3-5-3) Enregistreur manuel (intervalle de temps = 0)

- Appuyer sur la touche "REC" une fois, l'afficheur indique le symbole correspondant. Appuyer alors sur la touche "LOGGER", le symbole "REC" clignote, indiquant que les valeurs mesurées et un numéro de position sont alors sauvegardés en mémoire.

Remarque : sur le bas de l'écran, la position de chaque valeur enregistrée est indiquée (P1, P2, ... P99). Pendant l'enregistrement manuel, appuyer sur la touche "SET" et utiliser la touche "▲" ou "▼" pour paramétrer le numéro de la mémoire (1 à 99), puis valider avec la touche "Enter".

- Appuyer sur la touche "REC" pendant plus de 2s, l'indicateur "REC" disparaît de l'écran et la fonction enregistreur est désactivée.

3-6 Visualiser les informations temporelles

Pendant les mesures, si vous appuyez sur la touche "Time check" pendant plus de 2s, l'afficheur LCD indique les informations temporelles sous la forme : année / mois; Date / Heure; Minute / Seconde.

3-7 Visualiser les informations d'intervalle de temps

Pendant les mesures, si vous appuyez sur la touche "Sampling check", l'afficheur LCD indique l'intervalle de temps paramétré en seconde.

3-8 Structure des données dans la carte SD

- Lorsqu'une carte SD est utilisée, elle génère un dossier noté LXA01.
- Lorsque la première exécution de la fonction enregistreur aura lieu, un nouveau fichier noté "LXA01001.XLS" sera généré, il sera placé dans le dossier LXA01. Lorsque ce fichier existe, les données sont sauvegardées sous forme de colonnes dans celui-ci, jusqu'à atteindre 30 000 colonnes, à ce stade la carte créera un nouveau fichier noté LXA01002 pour continuer l'acquisition.
- Sous le dossier LXA01, si on atteint le nombre maximal de fichiers, à savoir 99, un nouveau dossier sera créé avec le nom LXA02.

Illustration de la structure :

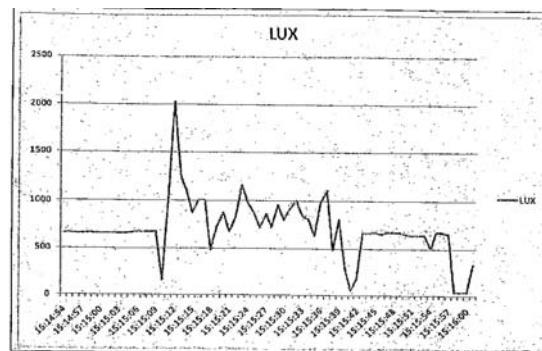
```
LXA01/
  LXA01001.XLS
  LXA01002.XLS
  .....
```

- LXA01099.XLS
- LXA02/
- LXA02001.XLS
- LXA02002.XLS
-
- LXA02099.XLS
- LXAXX/
- LXAXX001.XLS
- LXA01002.XLS
-
- LXAXX099.XLS

3-9 Sauvegarde des données de la carte SD vers un PC (compatible Excel)

- Après avoir terminé l'acquisition avec la fonction enregistreur, sortir la carte SD de son emplacement avec précaution
- Connecter la carte SD à un PC (par exemple avec l'adaptateur optionnel LCSD-FI-01)
- Mettre le PC sous tension et lancer l'application Excel. Télécharger les données sauvegardées sous les noms de fichiers LXA01001.XLS ... de la carte SD. Les données sauvegardées seront présentées dans le fichier Excel comme illustré ci-dessous :

Place	Date	Time	Value	Unit	Value	Unit
1	2009/6/8	15:14:54	663	LUX		
2	2009/6/8	15:14:55	666	LUX		
3	2009/6/8	15:14:56	663	LUX		
4	2009/6/8	15:14:57	663	LUX		
5	2009/6/8	15:14:58	666	LUX		
6	2009/6/8	15:14:59	659	LUX		
7	2009/6/8	15:15:00	664	LUX		
8	2009/6/8	15:15:01	664	LUX		
9	2009/6/8	15:15:02	664	LUX		
10	2009/6/8	15:15:03	664	LUX		
11	2009/6/8	15:15:04	664	LUX		
12	2009/6/8	15:15:05	667	LUX		
13	2009/6/8	15:15:06	674	LUX		
14	2009/6/8	15:15:07	674	LUX		
15	2009/6/8	15:15:08	674	LUX		
16	2009/6/8	15:15:09	674	LUX		
17	2009/6/8	15:15:10	155	LUX		
18	2009/6/8	15:15:11	1038	LUX		
19	2009/6/8	15:15:12	2030	LUX		
20	2009/6/8	15:15:13	1250	LUX		
21	2009/6/8	15:15:14				
22	2009/6/8	15:15:15				



3-10 Paramétrages avancés

Lorsque la fonction enregistreur est désactivée, appuyer sur la touche "SET" pendant plus de 2s pour entrer dans le mode de paramétrage avancé. Appuyer ensuite sur la touche "NEXT" pour sélectionner une fonction :

- dAtE : paramètre la date (Année / Mois / Jour, Heure / Minute / Seconde)
- dEC : paramètre le caractère décimal de la carte SD
- PoFF : gestion de la mise hors tension automatique
- bEEP : paramètre le beeper (actif / inactif)
- SP-t : paramètre l'intervalle de temps
- Sd-F : formatage de la carte SD

Pour sortir du mode de paramétrage avancé, appuyer sur la touche "ESC"

3-11 Paramétrage de la date

Lorsque l'afficheur indique "dAtE" :

- Appuyer sur la touche "Enter" une fois, puis utiliser les touches "▲" ou "▼" pour ajuster les valeurs. Une fois la valeur souhaitée paramétrée, passer à la valeur suivante (Année, Mois, Jour ...) en appuyant sur la touche "Enter".
- Après avoir paramétré toutes les valeurs de la date, l'écran passera automatiquement à l'écran de paramétrage du caractère décimal de la carte SD.

3-12 Paramétrage du caractère décimal de la carte SD

- Utiliser les touches "▲" ou "▼" pour sélectionner le mode à utiliser pour le caractère décimal : "bASIC" (".") ou "Euro" ("," pour l'Europe).
- Après avoir sélectionné la valeur souhaitée, appuyer sur la touche "Enter" pour valider.

3-13 Activation / Désactivation de la mise hors tension automatique

Lorsque l'afficheur indique "PoFF"

- Utiliser les touches "▲" ou "▼" pour activer / désactiver la fonction.
- Une fois la sélection terminée, appuyer sur la touche "Enter" pour valider.

3-14 Activation / Désactivation du beeper

Lorsque l'afficheur indique "bEEP"

- Utiliser les touches "▲" ou "▼" pour activer / désactiver la fonction.
- Une fois la sélection terminée, appuyer sur la touche "Enter" pour valider.

3-15 Sélectionner le type K ou le type J

Lorsque l'afficheur indique "tYPE"

- Utiliser les touches "▲" ou "▼" pour sélectionner le type de thermocouple K ou J
- Une fois la sélection terminée, appuyer sur la touche "Enter" pour valider.

3-16 Sélectionner l'unité de température

Lorsque l'afficheur indique "t-CF"

- Utiliser les touches "▲" ou "▼" pour sélectionner l'unité "C" (°C) ou "F" (°F)
- Une fois la sélection terminée, appuyer sur la touche "Enter" pour valider.

3-17 Paramétrer l'intervalle de temps

Lorsque l'afficheur indique "SP-t"

- Utiliser les touches "▲" ou "▼" pour ajuster la valeur (1, 2, 5, 10, 30, 60, 120, 300, 600, 1800, 3600)
- Une fois la sélection terminée, appuyer sur la touche "Enter" pour valider.

3-18 Formatage de la carte SD

Lorsque l'afficheur indique "Sd F"

- Utiliser les touches "▲" ou "▼" pour activer / désactiver la fonction.
- Pour formater la carte SD, sélectionner "Yes" et valider avec la touche "Enter". L'afficheur indique le texte "Yes Ent" pour confirmer que l'utilisateur est sûr de vouloir formater la carte. Appuyer sur la touche "Enter" pour valider, la carte SD sera formatée et toutes les données seront effacées

3-19 Alimentation par secteur

L'appareil peut également être alimenté par le secteur, avec l'adaptateur 9 V optionnel. Lors de l'utilisation de l'adaptateur secteur, l'appareil est constamment actif.

3-20 Remplacement des piles

Lorsque l'icône de batterie faible apparaît dans le coin supérieur gauche de l'écran, il est nécessaire de changer les piles.

- Enlever les vis maintenant le couvercle du compartiment des piles
- Remplacer les piles par des piles identiques
- Refermer le compartiment et remettre les vis

3-21 Remise à zéro du système

Si l'appareil rencontre des problèmes de fonctionnement, la remise en zéro fixera le problème. La procédure de remise à zéro du système sera comme suit :

Lorsque l'appareil est sous tension, utiliser une pointe pour appuyer sur le bouton de remise à zéro situé sur le côté de l'appareil.

4 SPÉCIFICATIONS

Spécifications générales :

Affichage : LCD 52 mm x 38 mm avec rétro-éclairage vert
Unités de mesure : LUX, Ft-cd pour le mode luxmètre, °C / °F pour le mode thermomètre
Structure du capteur de luminosité : photo-diode et filtre de correction de couleur
Intervalle d'acquisition de la fonction enregistreur : 1 à 3600 s(mode auto.) / à chaque appui (mode manuel)
Carte mémoire SD : 1 à 16 Go
Compensation de température : automatique
Mémorisation des valeurs min / max
Temps de rafraîchissement de l'écran : environ 1s
Interfaces de communication : RS232 / USB avec les câbles optionnels

Température d'utilisation : 0 à 50°C
Humidité relative : < 85% H.R.
Alimentation : 6 piles 1,5 V type AA (ou secteur avec adaptateur optionnel)
Dimensions / Poids : 177 x 68 x 45 mm / 490 g
Garantie : 3 ans

Spécifications

Luxmètre :

Gamme de mesure : 2 000 LUX / 20 000 LUX / 100 000 LUX (ou 200 / 2 000 / 10 000 Ft-cd)
Résolution : 1 LUX / 10 LUX / 100 LUX (0,1 / 1 / 10 Ft-cd)
Précision de base : $\pm(4\% + 2d)$ / $\pm(4\% + 2\text{Ft-cd})$ pour la gamme 2000 Ft-cd / $\pm(4\% + 20\text{Ft-cd})$ pour la gamme 10 000 Ft-cd

Thermomètre :

Type K : -50°C à 1 300°C
Résolution : 0,1°C
Précision : $\pm(0,4\% + 0,5^\circ\text{C})$

Type J : -50°C à 1 200°C
Résolution : 0,1°C
Précision : $\pm(0,4\% + 0,5^\circ\text{C})$

Livré avec un capteur de luminosité avec couvercle de protection et une notice d'utilisation

Options disponibles :

- Calibrateur acoustique 94 / 114 dB : SC-942
- Lecteur carte SD + carte SD : LCSD-FI-01
- Câble USB : USB-01
- Câble RS232 : UPCB-02
- Logiciel d'acquisition : SW-U801-WIN

française
d'instrumentation 

DISTRAME SA

**Parc du Grand Troyes - Quartier Europe Centrale
40 rue de Vienne - 10300 SAINTE SAVINE**

**Tel : 03 25 71 25 83 - Fax : 03 25 71 28 98
www.distrame.fr - e-mail : infos@distrame.fr**